

haveno

ILMASTUSKANSISTO 150 x 150



Valurautainen ilmastuskaivon kansisto

Tarkoitettu puun juuriston kaasujen vaihtoon

Kansiston pohja: Ø 180 mm,

Sisämitta ilmastusputken liitoskohdassa: Ø 128 mm

Kannen kehysten ulkomitta: 150 x 150 mm

Korkeus: 125 mm

Paino: noin 12 kg

Luokka B 125 DIN standardin EN 124 / DIN 1229 mukaisesti

Kansiston poikkileikkauksen pinta-ala on noin 25 cm²,

joka koostuu ilmastuskannesta ja valurautaisesta asennuskehystä.

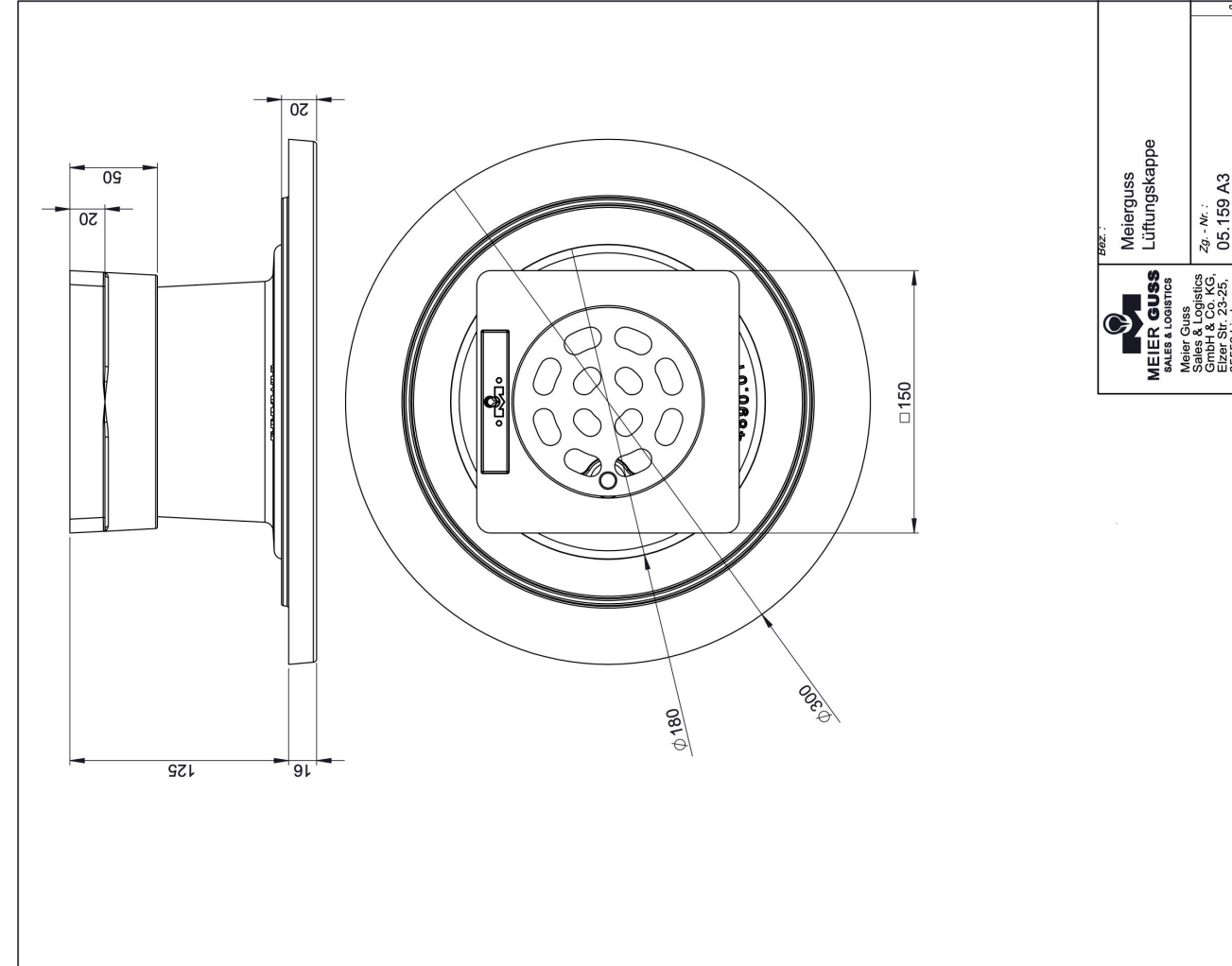
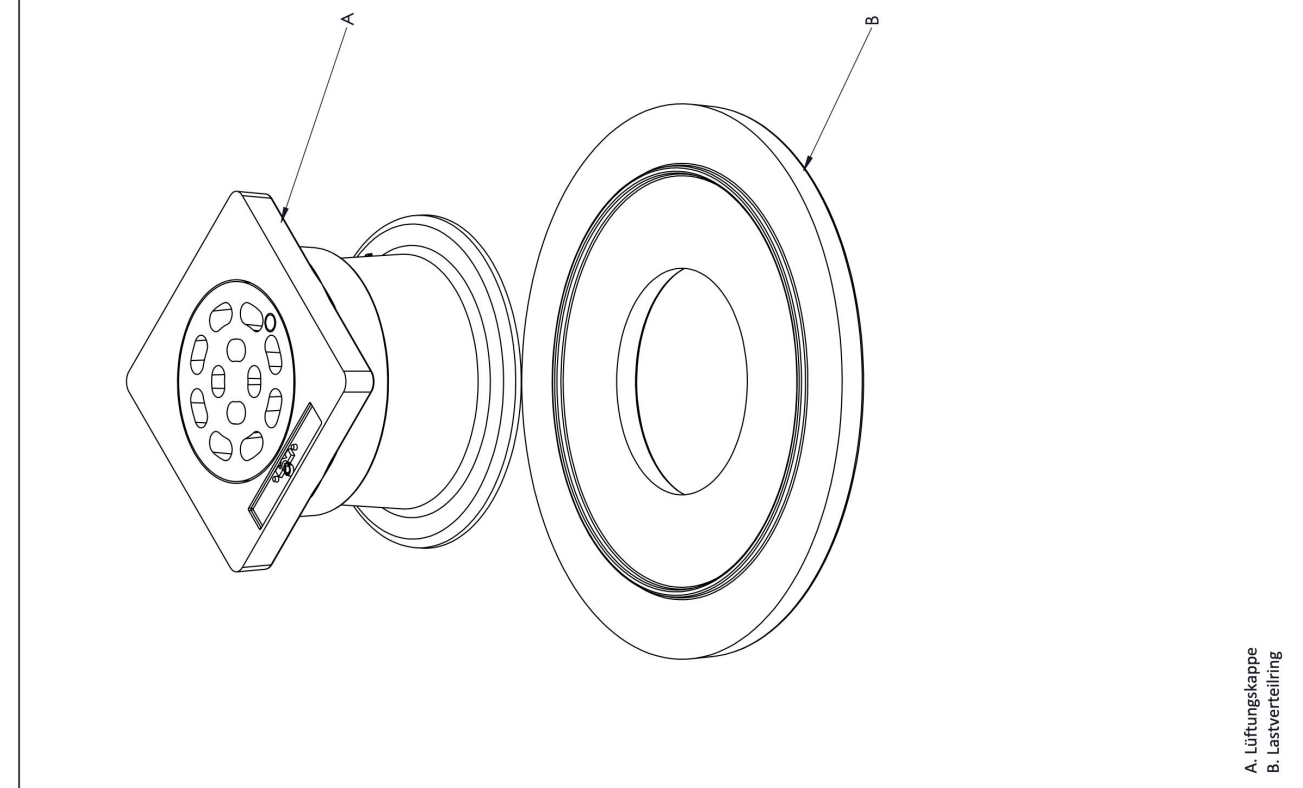
Tuotteeseen sisältyy myös Ø300 mm x 16 mm valurautainen perustuslevy.

Käytetään yhdessä esim. AirMax 45-ilmastusputken kanssa

Pintakäsittely: 2K-EP sinkkipohjamaali ja pintamaali, RAL 9005-9011

This drawing and its contents are the property of MEIER GUSS SALES & LOGISTICS GmbH & Co. KG. The reproduction, distribution and utilization of this document as well as the communication of its contents to others without express authorization is prohibited. Offenders will be held liable for the payment of damages. All rights reserved in the event of the grant of a patent, utility model or design. This drawing not subject to the revision.

Diese Zeichnung und ihr Inhalt sind Eigentum der MEIER GUSS SALES & LOGISTICS GmbH & Co. KG. Nachdruck, Verbreitung und Verbreitung dieses Dokuments, sowie die Kommunikation des Inhalts an Dritte ohne schriftliche Genehmigung der MEIER GUSS SALES & LOGISTICS GmbH & Co. KG. sind ausdrücklich untersagt. Zuwiderhandlungen verpflichten zu Schadenersatz. Alle Rechte für den Fall der Patent-, Gebrauchsmuster- oder Geschmacksmustererheintragung vorbehalten. Diese Zeichnung unterliegt nicht dem Änderungsrecht.



<p>MEIER GUSS SALES & LOGISTICS Meier Guss Sales & Logistics GmbH & Co. KG, Elzer Str. 23-25, 65556 Limburg</p>	<p>1967</p> <p>Meierguss Lüftungskappe</p>
	<p>Zp. - Nr. : 05.159 A3</p>

A. Lüftungskappe
B. Lastverteiler