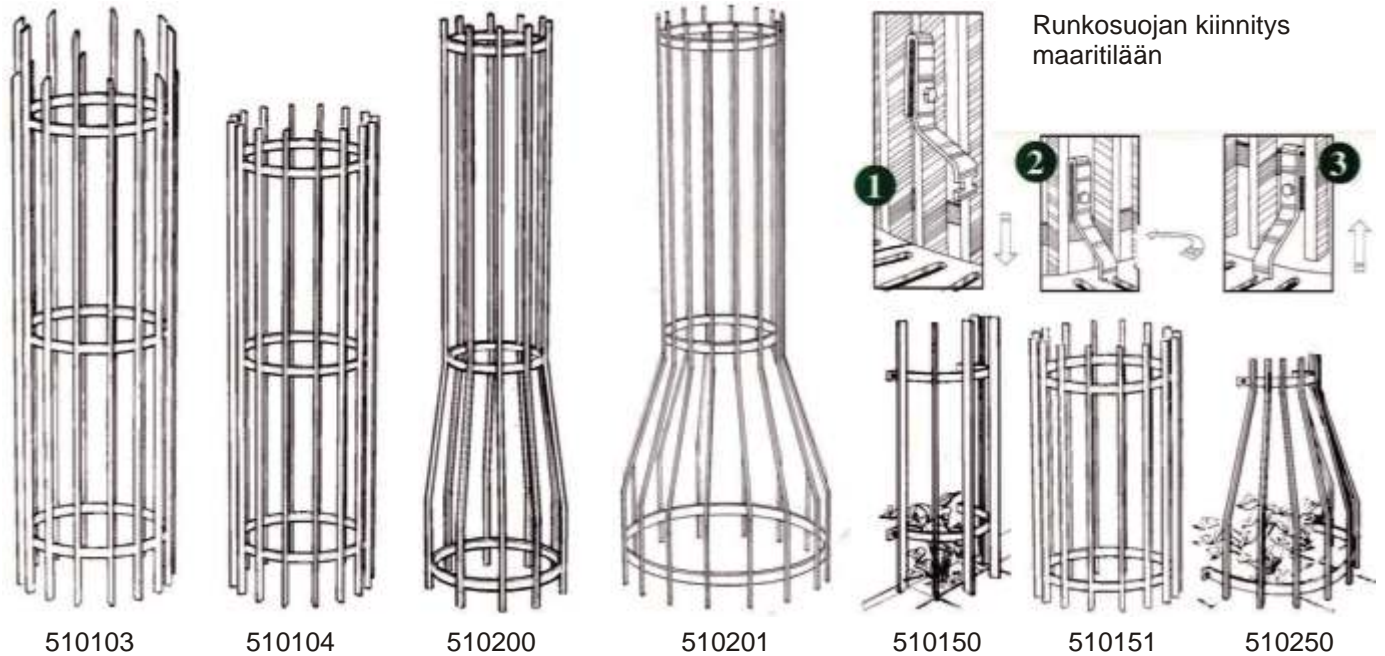
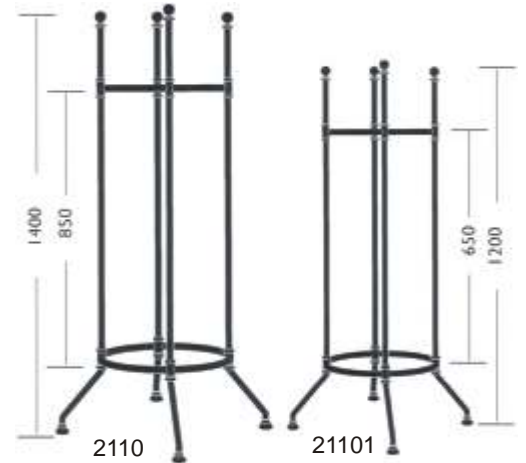


2100- sarjan runkosuojat edustavat puiden suojaamisen uutta aikaa. Patentoitu rakenne on pitkän kokemuksen ja suunnittelun tulos. Alustan puhtaanapito on helppoa ja puulla on tilaa taipua kovassakin tuulessa.

Pieneen tilaan pakattavien 2100- sarjan runkosuojien käsittely, varastointi ja kokoaminen on helppoa ja nopeaa. Tämän vuoksi 2100- sarjan runkosuojat ovat kokonaistaloudellisesti huomattavan edullisia perinteisiin runkosuojamalleihin verrattuna.

5100- sarjan laattateräksiset puunrunkosuojat antavat varman suojan katupuille. Suojat toimitetaan kahdessa osassa, jotka pultataan yhteen.



Runkosuojan kiinnitys maartilään

Nimike	Tuote nro	Korkeus	Asennuskorkeus	Suurin halkaisija	Paino kg	Kiinnike nro	Maapiikki nro
Runkosuoja 2100	2110	1400	1400	475	20,5		HA 11
Runkosuoja 2100	21101	1200	1200	475	19		HA 11
Suora, korkea	510 103	1750	1820	496	30	510 123	510 133
Suora	510 104	1580	1650	496	25	510 123	510 133
Levenevä, kapea	510 200	1750	1780	480	22	510 123	510 133
Levenevä, leveä	510 201	1750	1730	700	25	510 221	510 133
Suora, seinämalli	510 150	875	945	496	8		
Suora, matala	510 151	875	945	496	13	510 123	510 133
Levenevä, seinämalli	510 250	850	920	730	10		

Kaikki runkosuojamallimme sinkitään ja pulverimaalataan, jotta ne kestäisivät tyylikkäänä pitkään. Vakioväri on musta. Muut RAL- värikartan värit ovat saatavilla tilauksesta.